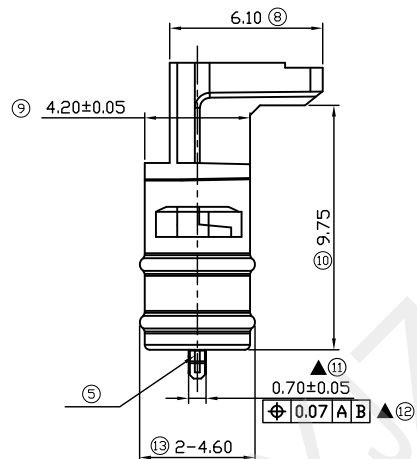
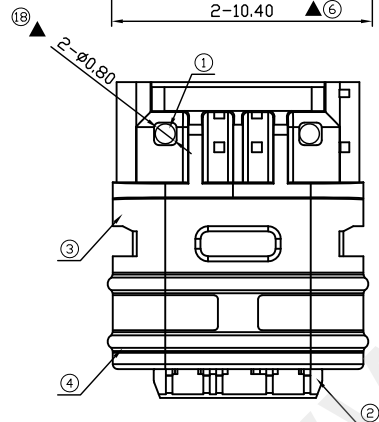
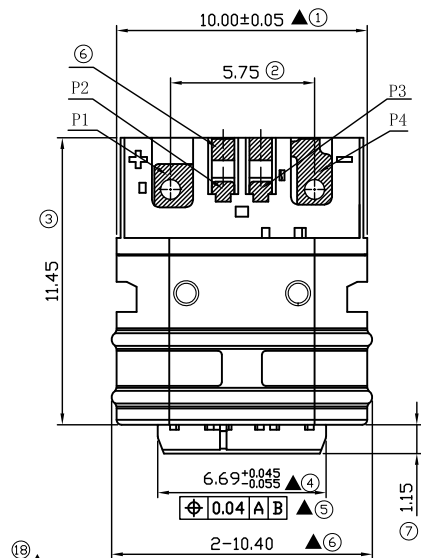
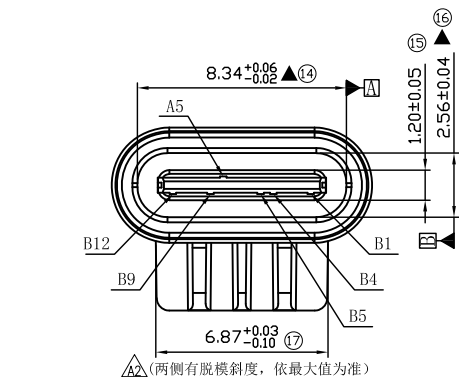


IPX7



CONTACT FIGURE:

CONN PIN	PCB PIN
B4,B9(VBUS)	P1(正极)
A5(CC) 5.1kΩ电阻	P2
B5(CC) 5.1kΩ电阻	P3
B1,B12(GND)	P4(负极)

备注:

技术规格:

1. 电气特性:

耐压: 100V AC/60S/0.5mA;

绝缘阻抗: 100MΩ/MIN, 500V DC/MIN;

接触阻抗: 40mΩ/MAX (VBUS/GND), 测试后变化10mΩ;

额定电流: 3A 温度: 30° /MAX;

2. 机械特性:

插入力: 5~20N;

拔出力: 8~20N, 测试后拔出力6~20N;

耐久次数: 1000次;

3. 标示▲为重点尺寸, 首件必须检测; 标示◎为FAI尺寸;

4. 使用物料及制程符合“GP”文件对环境物料管理标准.

PIN DEFINE:

Pin	Signal Name	Description	Mating Sequence	Pin	Signal Name	Description	Mating Sequence
A5	CC1	Configuration Channel	Second	B1	GND	Ground return	First
				B4	Vbus	Bus Power	First
				B5	CC2	Configuration Channel	Second
				B9	Vbus	Bus Power	First
				B12	GND	Ground return	First

⑥	电阻	2PCS	5.1±5%kΩ (0603)
⑤	LATCH不锈钢片	1PCS	SUS301-3/4H, 厚度:0.20mm, 板材硬度: 370~430HV
④	Molding密封圈	1PCS	TPE,BLACK
③	二次Molding	1PCS	PA,BLACK
②	一次Molding	1PCS	PA9T,BLACK
①	Terminal	1SET	C7025 T=0.20mm;
	零件	数量	材质规格



深圳市华宇创精密电子有限公司

TOLERANCE: X.X ±0.30 X.XX ±0.25 X.XXX ±0.15 X' ±2' X.X' ±0.5'	DRAWN BY : 陈一鸣	DATE : 2014-02-23	PART NAME: USB TYPE C 防水母座6P 焊线式 带电阻 全塑
	CHECKED BY: 马跃	DATE : 2014-02-23	PART NO. : HVC693-USBC06-114
UNIT: mm [inch] SCALE:1:1 SIZE: A4	APPROVED BY: 邱敏	DATE : 2014-02-23	DRAW NO. : HVC-2603251551
			SHEET NO. : 1 OF 1